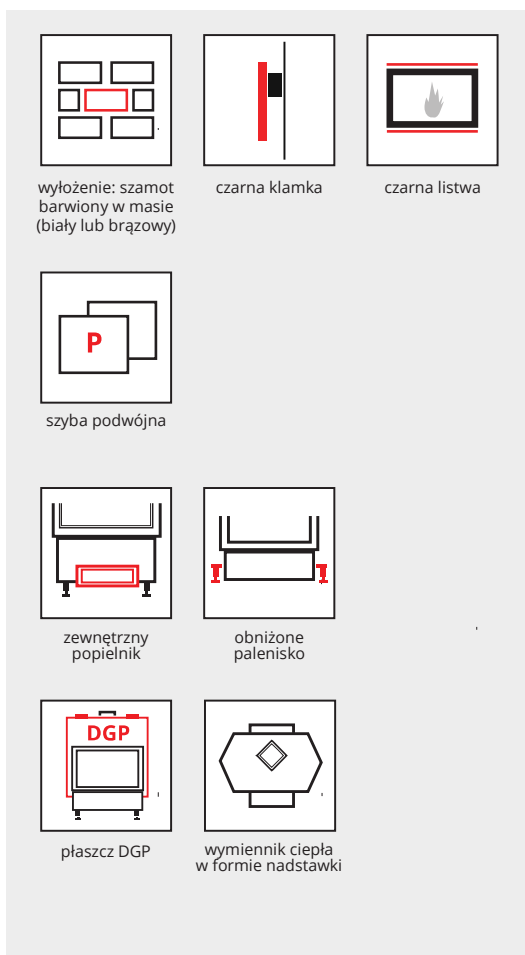




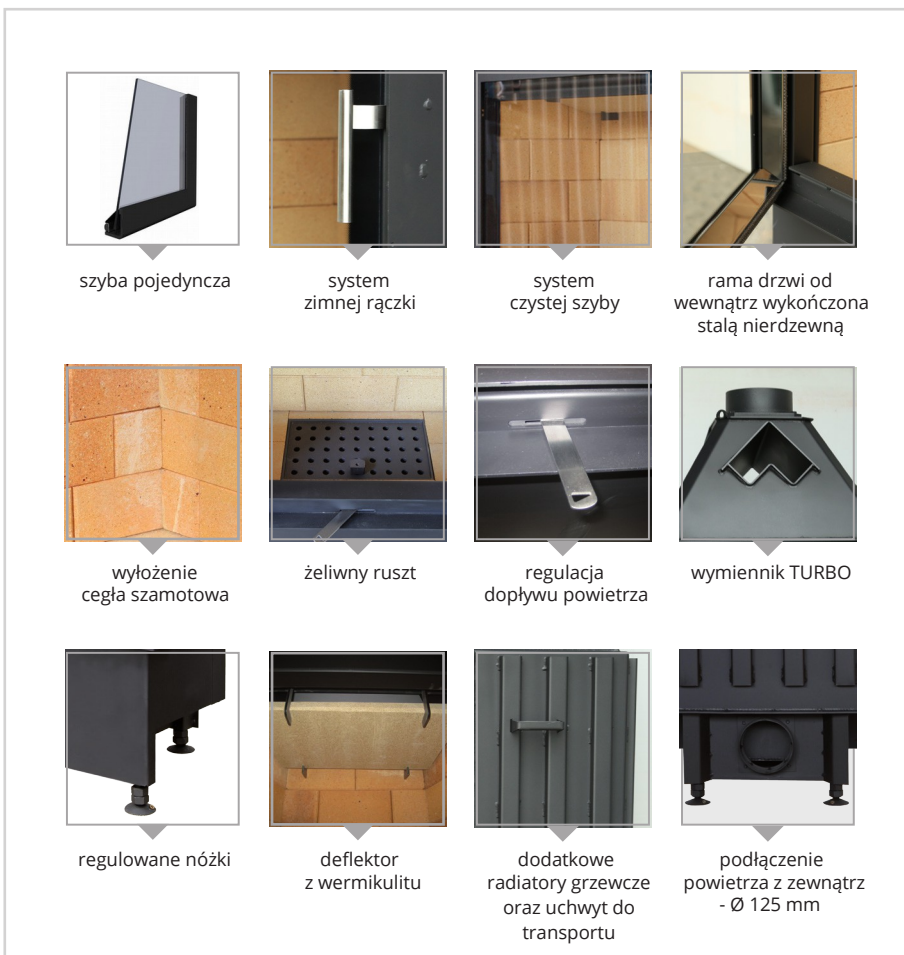
Parametry techniczne

VARM F LP		550...	600...	670...	730...	780...	900...
Moc nominalna	kW	8	9	10	10,5	11	12
Ciśnienie	Pa	12	12	12	12	12	12
Średnia wydajność	%	79	79	80,1	80,7	79,2	81
Średnia temperatura gazu spalinowego	°C	230	240	247	251	257	255
Średnie zużycie paliwa	kg/h	2,9	3	3,2	3,3	3,5	3,9
Zużycie powietrza do spalania	m³/h	24	27	32	32	33	36
Średnie stężenie CO przy 13% Q	%	0,1	0,1	0,1	0,1	0,1	0,1
Przepływ gazów spalinowych	g/s	8,8	9,5	10,1	10,6	11,3	12
Waga	kg	150	160	170	195	200	245
Dystrybucja gorącego powietrza (min. przekrój poprzeczny wejścia)	cm²	250	275	300	325	350	375
Dystrybucja gorącego powietrza (min. przekrój poprzeczny wyjścia)	cm²	400	450	500	525	550	600
Średnica przewodu dymowego; minimalna wys. kominy=5m	ø cm	160	160	180	180	180	200

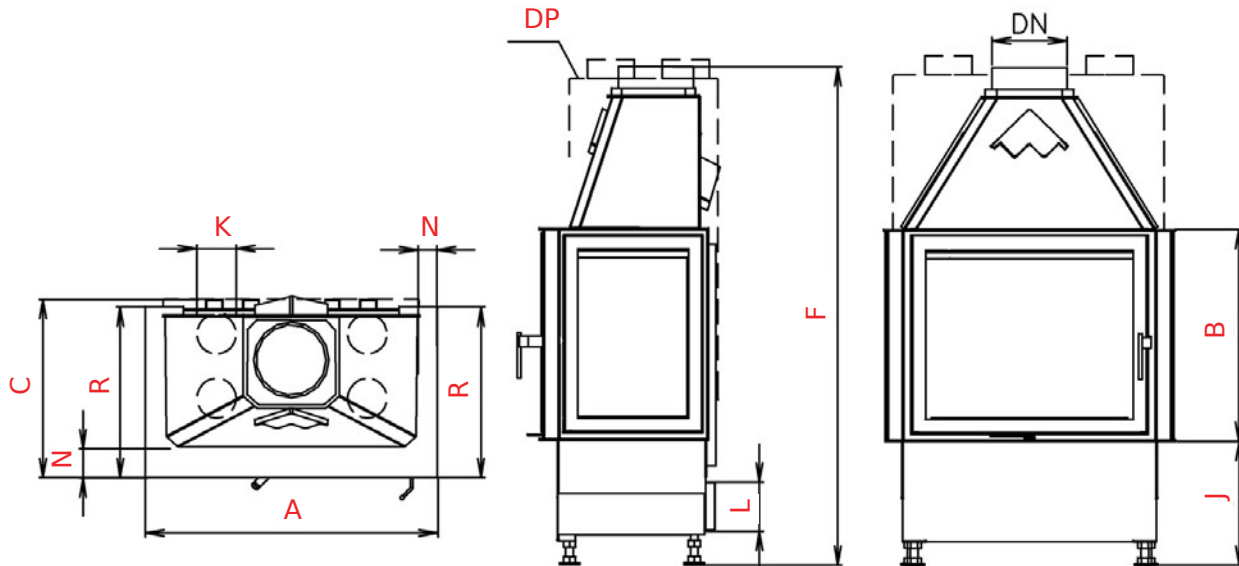
Opcje dodatkowe



Wyposażenie standardowe



Wymiary techniczne



A	B	C	DN	F	J	K	L	N	R
[mm]	[mm]	[mm]	∅ [mm]	[mm]	[mm]	∅ [mm]	∅ [mm]	[mm]	[mm]
550	440	550	160	1130	325 + /160/	4x125	100	50	330
	500			1190					lub
	560			1250					450
600	440	470	160	1150	325 + /160/	4x125	100	50	330
	500			1210					lub
	560			1270					450
670	440	470	180	1150	325 + /160/	4x125	100	50	330
	500			1210					lub
	560			1270					450
730	440	470	180	1150	325 + /160/	4x125	100	50	330
	500			1210					lub
	560			1270					450
780	440	470	180	1200	325 + /160/	4x125	125	50	330
	500			1260					lub
	560			1320					450
900	440	470	200	1260	325 + /160/	4x125	2x100	50	330
	500			1320					lub
	560			1380					450

Sposób publikacji karty: karta drukowana przez STEINBERG Sp. z o.o.

Opracowanie niniejszej karty: STEINBERG Sp. z o.o.