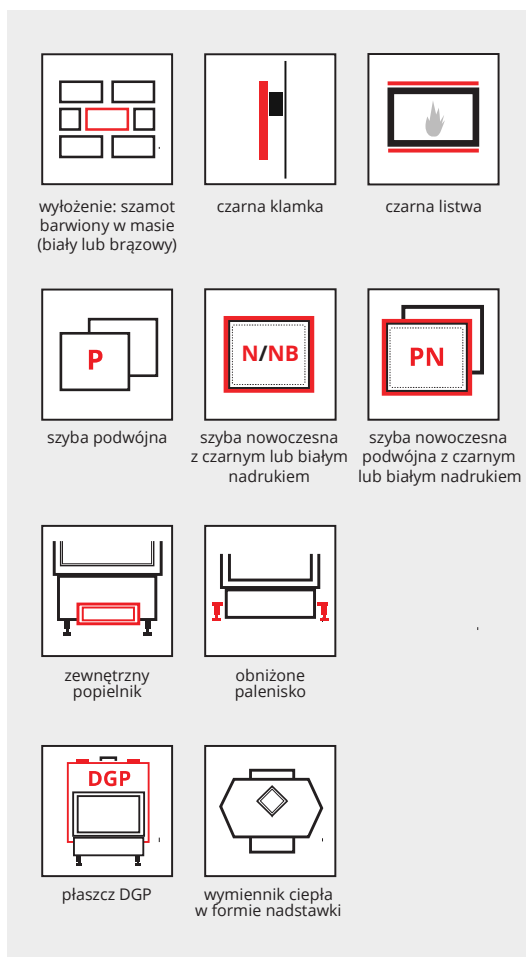




### Parametry techniczne

VARM FH		510...	570...	620...	670...
Moc nominalna	kW	8	9	10	11
Ciśnienie	Pa	12	12	12	12
Średnia wydajność	%	79	79	79	79
Średnia temperatura gazu spalinowego	°C	240	250	255	270
Średnie zużycie paliwa	kg/h	2,9	3	3,2	3,5
Zużycie powietrza do spalania	m <sup>3</sup> /h	24	27	30	33
Średnie stężenie CO przy 13% Q	%	0,1	0,1	0,1	0,1
Przepływ gazów spalinowych	g/s	8,4	8,4	8,8	9,5
Waga	kg	200	250	275	300
Dystrybucja gorącego powietrza (min. przekrój poprzeczny wejścia)	cm <sup>2</sup>	250	275	300	350
Dystrybucja gorącego powietrza (min. przekrój poprzeczny wyjścia)	cm <sup>2</sup>	400	450	500	550
Średnica przewodu dymowego; minimalna wys. komina=5m	ø cm	180	180	180	200

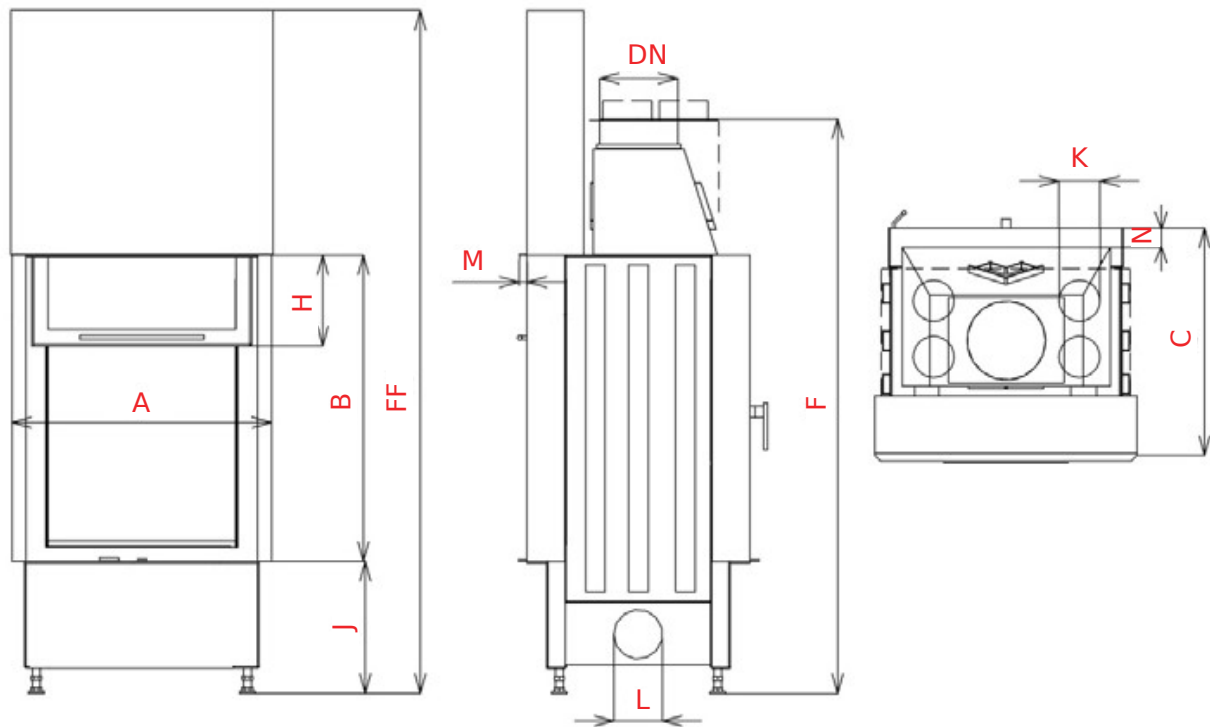
### Opcje dodatkowe



### Wyposażenie standardowe



### Wymiary techniczne



A	B	C	DN	F	FF	H	J	K	L	M	N
[mm]	[mm]	[mm]	∅ [mm]	[mm]	[mm]	[mm]	[mm]	∅ [mm]	∅ [mm]	[mm]	[mm]
<b>510</b>	<b>560</b>	580	180	1240	1590	65	325 + /160/	4x125	80	20	50
	<b>660</b>			1340	1720	125					
<b>570</b>	<b>660</b>	580	180	1340	1720	125	325 + /160/	4x125	80	20	50
	<b>780</b>			1460	1840	245					
<b>620</b>	<b>660</b>	580	180	1340	1720	125	325 + /160/	4x125	100	20	50
	<b>780</b>			1460	1840	245					
<b>670</b>	<b>780</b>	580	200	1460	1840	245	325 + /160/	4x125	100	20	50
	<b>900</b>			1580	1960	365					

Sposób publikacji karty: karta drukowana przez STEINBERG Sp. z o.o.

Opracowanie niniejszej karty: STEINBERG Sp. z o.o.