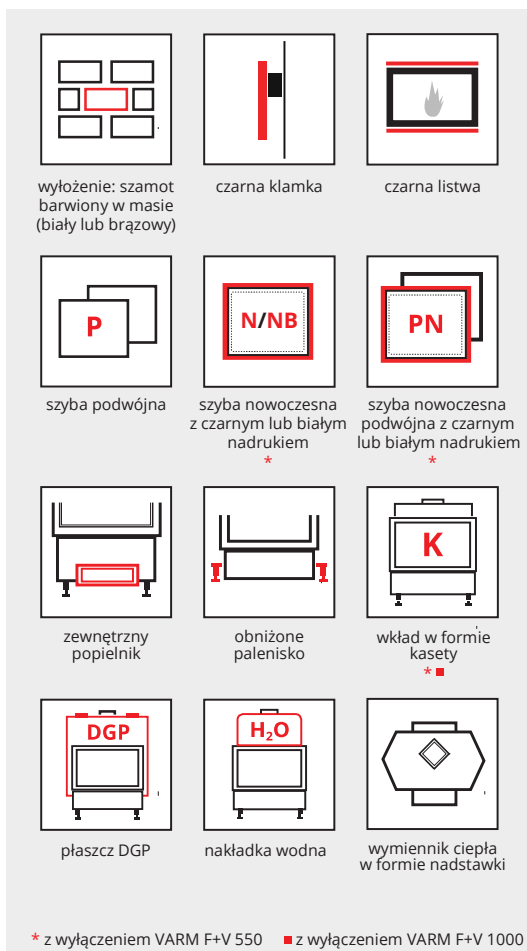




Parametry techniczne

VARM F + V		550..	600..	670..	730..	780..	900...	1000...
Moc nominalna	kW	8	9	10	10,5	11	12	
Ciśnienie	Pa	12	12	12	12	12	12	
Średnia wydajność	%	79	79	80,1	80,7	79,2	81	
Średnia temperatura gazu spalinowego	°C	230	240	247	251	257	255	
Średnie zużycie paliwa	kg/h	2,9	3	3,2	3,3	3,5	3,9	
Zużycie powietrza do spalania	m³/hod	24	27	30	32	33	36	
Średnie stężenie CO przy 13% Q	%	0,1	0,1	0,1	0,1	0,1	0,1	
Przepływ gazów spalinowych	g/s	8,8	9,5	10,1	10,6	11,3	12	
Waga	kg	195	205	215	230	245	260	
Dystrybucja gorącego powietrza (min. przekrój poprzeczny wejścia)	cm²	250	275	300	325	350	375	
Dystrybucja gorącego powietrza (min. przekrój poprzeczny wyjścia)	cm²	400	450	500	525	550	600	
Średnica przewodu dymowego; minimalna wys. kominy=5m	ø cm	160	160	180	180	180	200	

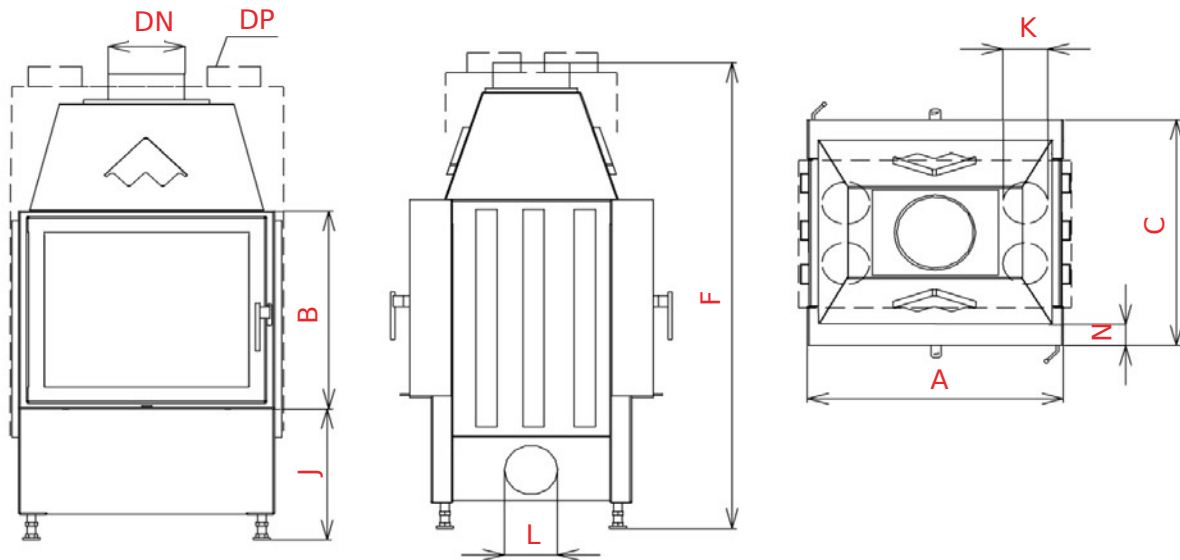
Opcje dodatkowe



Wyposażenie standardowe



Wymiary techniczne



A	B	C	DN	F	J	K	L	N
[mm]	[mm]	[mm]	∅ [mm]	[mm]	[mm]	∅ [mm]	∅ [mm]	[mm]
550	440	570	160	1120	325 + /160/	4x125	100	50
	500			1180				
	560			1240				
600	440	570	160	1120	325 + /160/	4x125	100	50
	500			1180				
	560			1240				
670	440	570	180	1120	325 + /160/	4x125	100	50
	500			1180				
	560			1240				
730	440	570	180	1120	325 + /160/	4x125	100	50
	500			1180				
	560			1240				
780	440	570	180	1120	325 + /160/	4x125	125	50
	500			1180				
	560			1240				
900	440	570	200	1150	325 + /160/	4x125	125	50
	500			1210				
	560			1270				
1000	500							

Sposób publikacji karty: karta drukowana przez STEINBERG Sp. z o.o.

Opracowanie niniejszej karty: STEINBERG Sp. z o.o.