



fasada płaska



drzwiczki  
otwierane do boku



szyba płaska



### Parametry techniczne

#### PIEC GRZEWCZY PG 2

Moc nominalna	kW	8,5
Ciśnienie	Pa	12
Średnia wydajność	%	80,1
Średnia temperatura gazu spalinowego	°C	247
Średnie zużycie paliwa	kg/h	2,6
Zużycie powietrza do spalania	m³/h	25,5
Średnie stężenie CO przy 13% Q	%	0,1
Przepływ gazów spalinowych	g/s	7,8
Waga	kg	140
Dystrybucja gorącego powietrza (min. przekrój poprzeczny wejścia)	cm²	275
Dystrybucja gorącego powietrza (min. przekrój poprzeczny wyjścia)	cm²	425
Średnica przewodu dymowego; minimalna wys. kominy=5m	ø cm	160

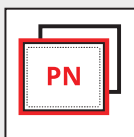
#### Rodzaj budownictwa z wkładem kominkowym

Ciepłe powietrze konwekcyjne	tak
Akumulacja ciepła bez konwekcji	tak

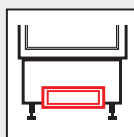
### Opcje dodatkowe



szyba nowoczesna  
z czarnym lub białym  
nadrukiem



szyba nowoczesna  
podwójna z czarnym  
lub białym nadrukiem



zewnątrzny  
popielnik



szyba pojedyncza



system  
zimnej rączki



system  
czystej szyby



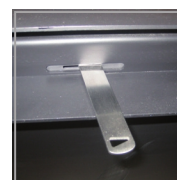
rama drzwi od  
wewnątrz wykończona  
stalą nierdzewną



szamot w kolorze  
naturalnym



żeliwny ruszt



regulacja  
dopływu powietrza



regulowane nóżki



deflektor  
z wermikulitu

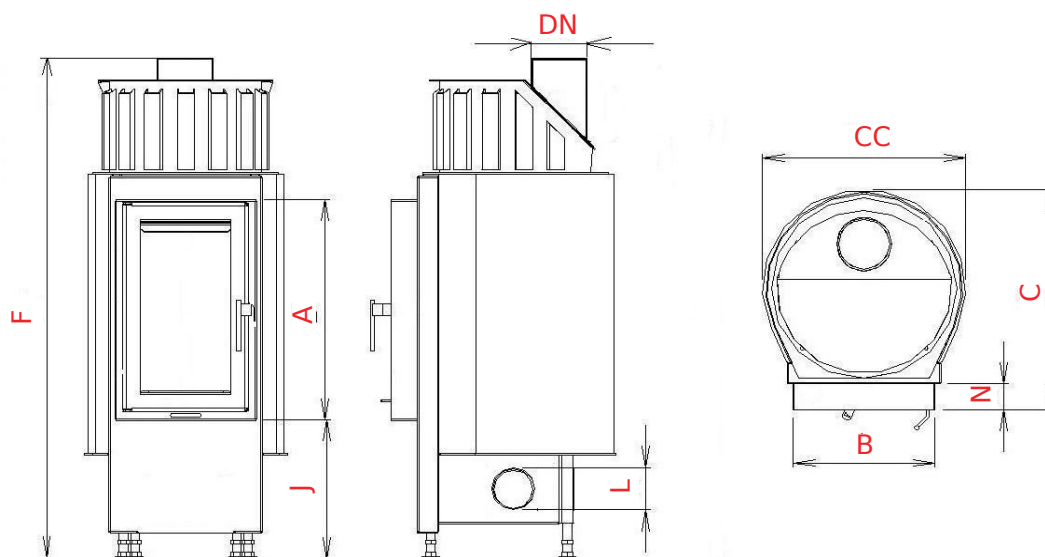


dotychczasowe  
radiatory grzewcze



podłączenie  
powietrza z zewnątrz  
- Ø 125 mm

### Wymiary techniczne



A	B	C	DN	F	J	CC	L	N
[mm]	[mm]	[mm]	∅ [mm]	[mm]	[mm]	[mm]	∅ [mm]	[mm]
<b>520</b>	<b>325</b>	520	150	1190	325 + /160/	465	100	60
<b>570</b>	<b>375</b>	520	150	1240	325 + /160/	465	100	60